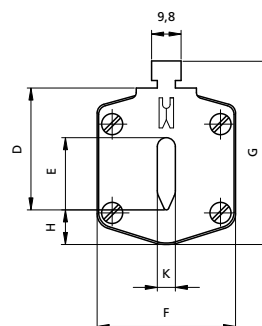
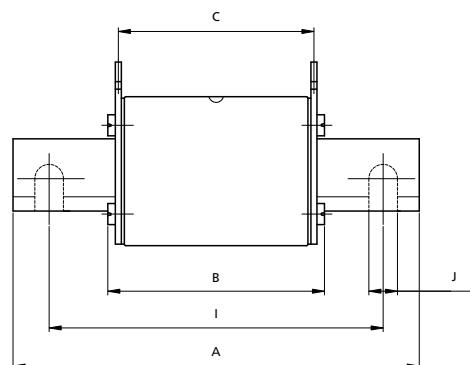


Nízkonapätové NV / NH nožové poistkové vložky

Elektrické vlastnosti	
Menovité napätie U_n	400 Va.c., 500 Va.c., 690 V a.c.
Menovitý prúd I_n	2 - 1600 A
Odpájací výkon pri 1,1 U_n	120 kA
Tavné charakteristiky	gG, aM, gF, gTr
Certifikované v súlade s	DIN VDE0636-201 (1998-06)
V súlade s	IEC 60269-1:2005 / EN 60269-1:1998+A1:2005 IEC 60269-2:1986+Corr.1:1996+A11995+A2:2001 / EN 60269-2:1995+A1:1998+A2:2002 IEC 60269-2-1:2004 / HD 60269-2-1:2005
Rozmery v súlade s normou	DIN43620 časť 1 - 4
Dve verzie úchyto	hliník a plast

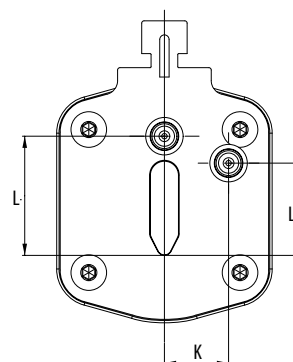
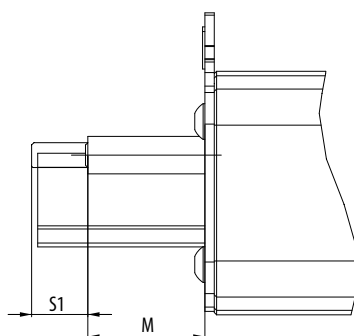
Poistkové vložky NV/NH gG

typ	rozmery											kombi	
	A	B	C	D	E	F	G	H	I	J	K		
NV00C	79	53	47	35	15	21	52	7,5				6	kombi
NV00C I	79	53	47	35	15	21	52	7,5				6	kombi
NV00	79	53	47	35	15	28	56	12				6	kombi
NV00 I	79	53	47	35	15	28	56	12				6	kombi
NV0	125	68	65	35	15	28	56	12				6	kombi
NV1C	135	68	65	40	15	28	61	12				6	kombi
NV1C I	135	68	65	40	15	28	61	12				6	kombi
NV1	135	72	65	40	20	46	65	14				6	kombi
NV1 I	135	72	65	40	20	46	65	14				6	kombi
NV2C	150	72	65	48	20	46	73	14				6	kombi
NV2C I	150	72	65	48	20	46	73	14				6	kombi
NV2	150	72	65	48	26	54	73	14				6	kombi
NV2 I	150	72	65	48	26	54	73	14				6	kombi
NV3C	150	72	65	60	26	54	84	14				6	kombi
NV3	150	72	65	60	33	65	84	14				6	kombi
NV4	200	75	66	87	50	100	121	24	150	16	8		
NV4a	200	99	87	85	50	95	121	27				6	
NV4a SI*	200	99	87	85	50	95	121	27				6	
NV1/1000V	155	90	87	40	20	45	59	9				6	



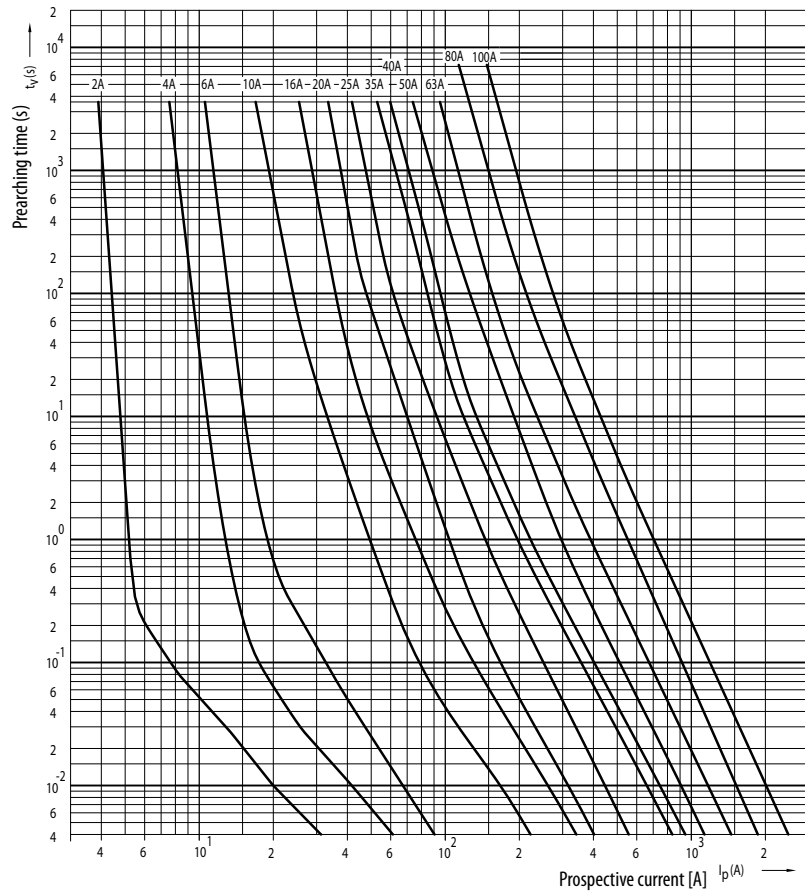
Tavná vložka NV/NH gG s vyrážacím kolíkom

typ	rozmery			
	K	L	M	S1
00C	0	20.7	16.7	7.5
00	0	20.7	16.7	7.5
1	13.7	19.7	25	12
2	16.2	27.4	25	12
3	17	35.6	25	12
4a	24	49	25	12

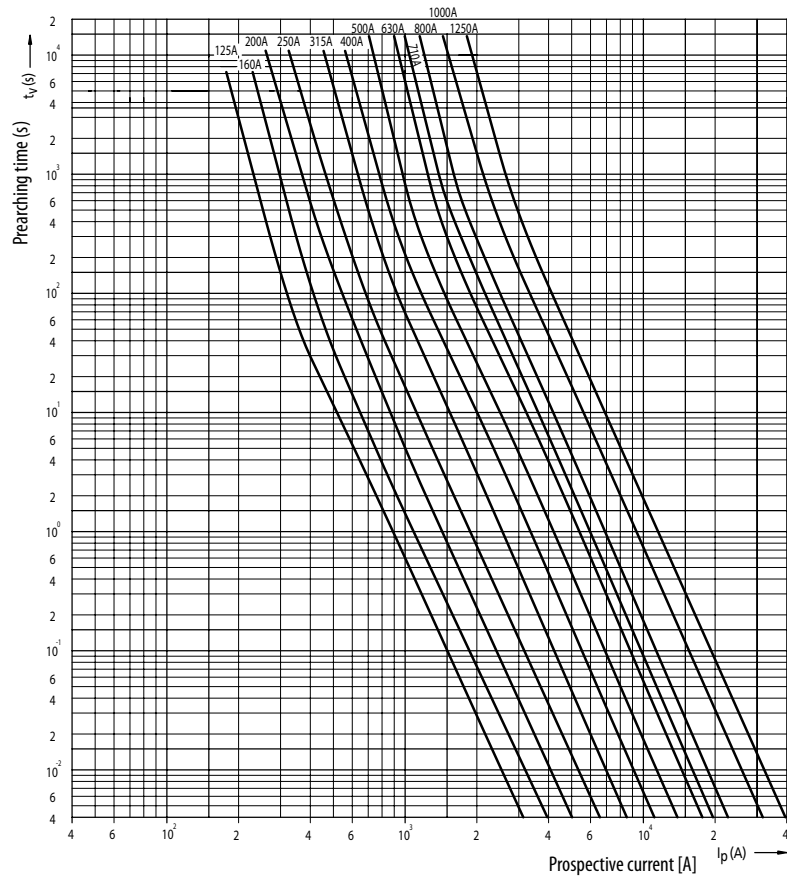


Poistkové vložky NV/NH gG – charakteristika

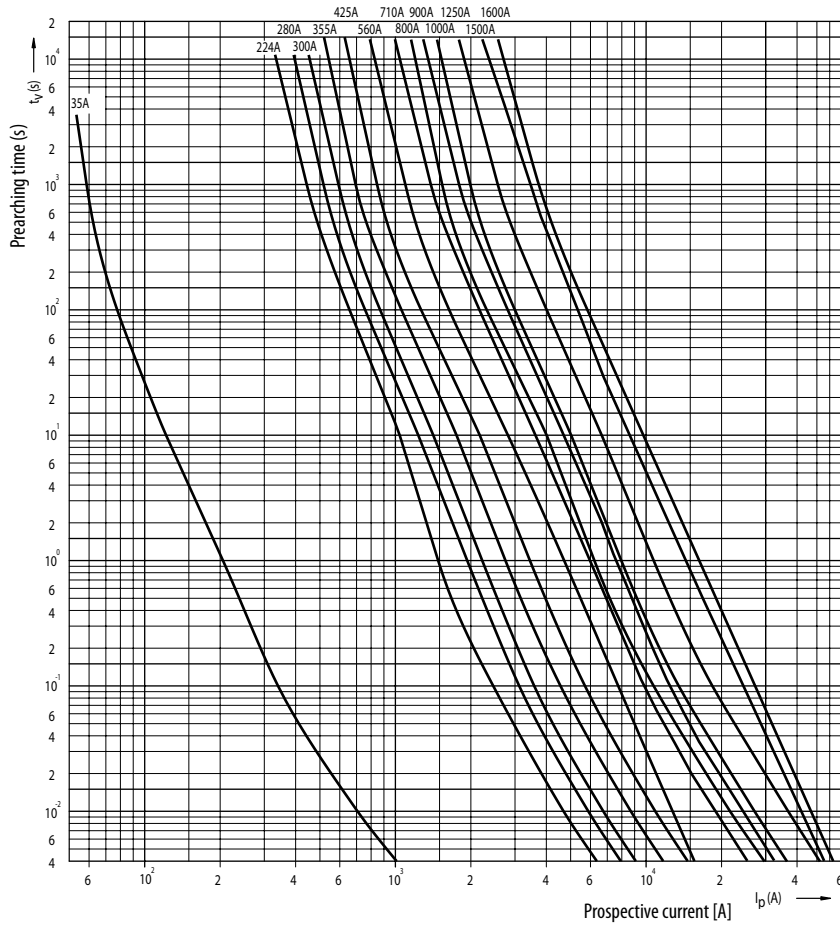
Časová
charakteristika
I/t, gG



Časová
charakteristika
I/t, gG



Časová charakteristika I/t, gG (neštandardné menovité prúdy)



Skratová charakteristika

