

popis výrobku: krabice určená pre rozvody s napätím do 400 V
 pre inštaláciu do zateplených fasád budov hrúbky 120-300 mm
 použitie pre zabudovanie elektrických prístrojov, ako rozvodná krabica a iné aplikácie podľa zákazníka
 eliminuje vytváranie tepelných mostov
 nastaviteľná hĺbka krabice
 zostava obsahuje krabicu, tubus, vonkajšiu a vnútornú izoláciu, montážny príbal, otváracie veko VO 180, vnútorná montážna doska a nerezové skrutky
 pri inštalácii na vonkajšiu omietku je odporúčané utesnenie veka silikónom, popripade okenným tesnením na báze gumeny (IP 44)
 robustné konštrukcie
 chránené európskym priemyslovým vzorom
 montážne video na www.kopos.sk

materiál: PC ABS, bezhalogénový

farba: šedá

samozhášavosť: áno, do 30 s

teplotná odolnosť: -25 - +60 °C

skúška žeravým drôtom: 850 °C

trieda reakcie na oheň podkladového materiálu: A1-F

stupeň krytia: IP 30

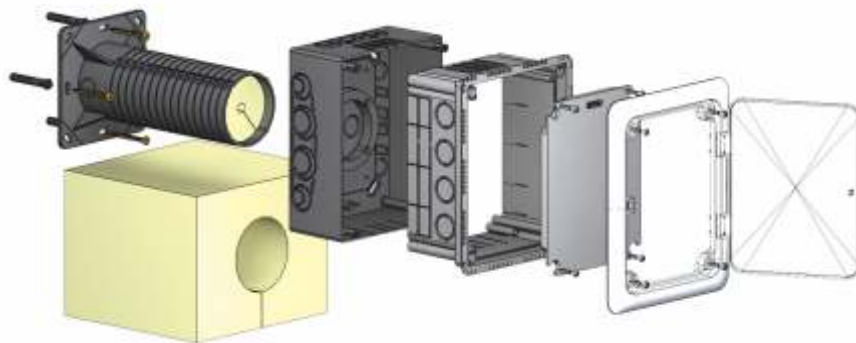
stupeň krytia: IP 44 – tesnenie pod vekom, hrúbosť

omietky do 2 mm

hmotnosť: 873 g

spĺňa požiadavky: ČSN EN 60670-1, ČSN EN IEC 60670-1 ed. 2:21

skladovanie: ČSN 64 0090



KUZ-VOI_KB - jednotlivé krabice balené v samostatných kartónoch

príslušenstvo: bezskrutkové svorky TYP015; TYP016; TYP017; TYP018
 prístrojový nosič PN KUZ
 nosné lišty TS35