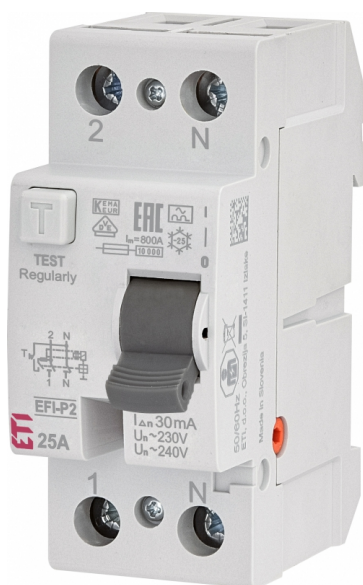



EFI-P2 A 25/0.03



Specifikace

Kód ETI	002061111
Popis	EFI-P2 A 25/0.03
Jmenovitý proud (A)	25
Typ	A
Jmenovitý reziduální proud (A)	0.03
Typ proudu	A
Un (V)	240
Typ uchycení	TH 35
Hlubka (mm)	68
Počet pólů	1+N
Stupeň krytí IP	IP20
Jmenovitá frekvence (Hz)	50/60
Normy	IEC/EN 61008
Jmenovitý průřez (mm ²)	1-25
Jmenovitý chybový pracovní proud IDn (mA)	0.03
Vypínací čas	Undelayed
Jmenovitý podmíněný pracovní proud (kA)	10

[Online stránka produktu](#) 

Další dokumentace



[Katalog technických údajů](#)

[Certifikát](#)

[3D model](#)

[Návod](#)

[Prohlášení CE](#)

[Eplan file](#)

Rozměrový výkres

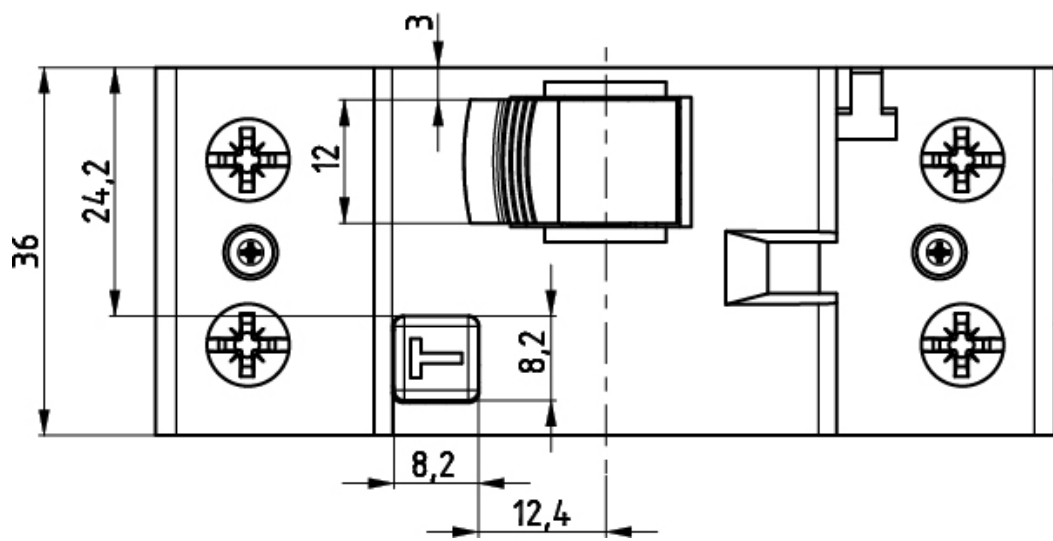
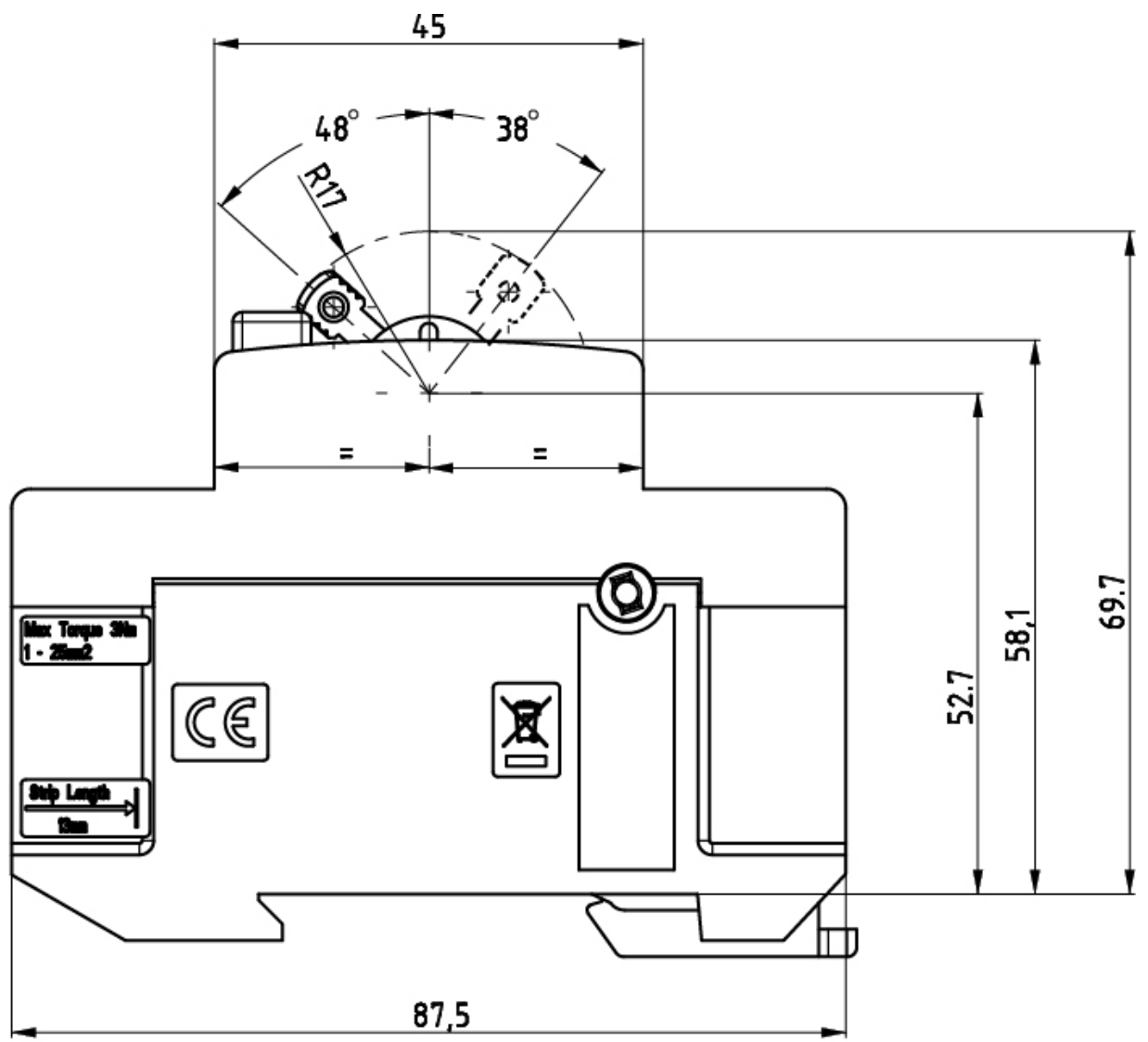


Schéma zapojení

