

Easy9 EU

Katalóg rozvodníc



www.se.com/sk

Life Is On

Schneider
Electric

Popis ponuky

Rozvodnice **Easy9 EU** sú určené pre inštaláciu modulárnych zariadení „DIN“ v obytných budovách. Používajú sa v interiéri a sú k dispozícii v rozmeroch pre 8, 12, 18, 24 a 36 modulov po 18 mm.

- Ergonomická konštrukcia a jednoduchá inštalácia.
- Vybavená dymovými alebo plnými dverami s možnosťou otvárania o 180° a možnosťou zmeny smeru otvárania.
- Predpripravené káblové prechody na 4 stranách.
- 1-3 lišty DIN, rám umožňuje vyvedenie káblov mimo zadný kryt.
- Súčasťou je zemniaca a nulová svorkovnica.

Rozvodnica pre zapustenú montáž

Rozvodnica pre zapustenú montáž je tvorená:

- Symetrickou zadnou vaňou:
 - je prispôbena užším stenám,
 - s predpripravenými otvormi pre prechod káblov na 4 stranách.

Typové označenie

Rozvodnica pre zapustenú montáž						
Počet radov	Počet modulov na rad	Kapacita v 18mm moduloch	Menovitý prúd In (A)	Plné dvere	Dymové dvere	Svorkovnice
1	8	8	63	EZ9EUB108	EZ9EUA108	2 x 8 pripojení
1	12	12	63	EZ9EUB112	EZ9EUA112	2 x 8 pripojení
1	18	18	63	EZ9EUB118	EZ9EUA118	2 x 16 pripojení
2	12	24	63	EZ9EUB212	EZ9EUA212	2 x 16 pripojení
3	12	36	80	EZ9EUB312	EZ9EUA312	2 x 22 pripojení

Rozvodnica pre nástennú montáž

Rozvodnica pre nástennú montáž je tvorená:

- Zadným krytom s:
 - oválnymi otvormi pre jednoduchšie vystredenie rozvodnice.
- Prvky pre vstup káblov:
 - vylamovacie otvory,
 - veľká plocha pre vŕtanie (korunkový vrták, dierovací list).

Typové označenie

Rozvodnica pre nástennú montáž						
Počet radov	Počet modulov na rad	Kapacita v 18mm moduloch	Menovitý prúd In (A)	Plné dvere	Dymové dvere	Svorkovnice
1	8	8	63	EZ9EUD108	EZ9EUC108	2 x 8 pripojení
1	12	12	63	EZ9EUD112	EZ9EUC112	2 x 8 pripojení
1	18	18	63	EZ9EUD118	EZ9EUC118	2 x 16 pripojení
2	12	24	63	EZ9EUD212	EZ9EUC212	2 x 16 pripojení
3	12	36	80	EZ9EUD312	EZ9EUC312	2 x 22 pripojení

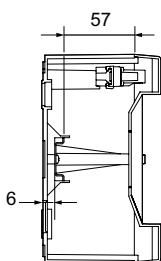
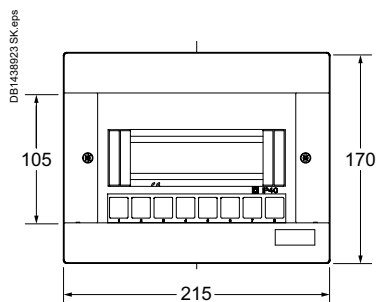


Technické údaje

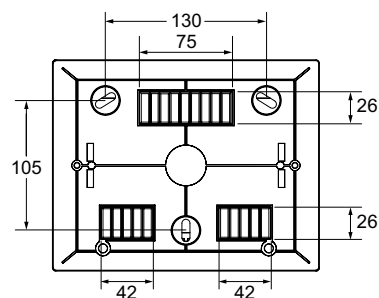
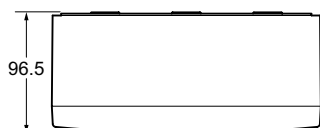
Hlavné vlastnosti		
V súlade s normami		IEC 60670-1-24
Menovitý prúd (In)	Rozvodnica 8, 12, 18 a 24 modulov	63 A
	Rozvodnica 36 modulov	80 A
Men. pracovné napätie (Ue)		400 V
Menovité izolačné napätie (Ui)		500 V
Izolácia triedy		Trieda II
Ďalšie vlastnosti		
Krytie	podľa IEC 60529	IP40 so zatvorenými dvermi IP30 s otvorenými dvermi
	podľa IEC 62262	Mechanická odolnosť IK07
Stupeň znečistenia		2
Prevádzková teplota		-5 až +60°C
Skladovacia teplota		-15 až +70°C
Farba		Biela RAL9003
Materiály	podľa IEC 60695-2-10	Samozhášací technoplast, odolný proti plameňu a abnormálnemu teplu 650 °C/30 min.
Rozvodnicu pre zapustenú montáž nie je možné inštalovať do sadrokartónu.		

Montáž na povrch

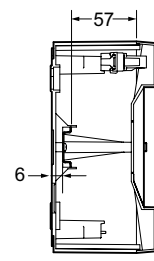
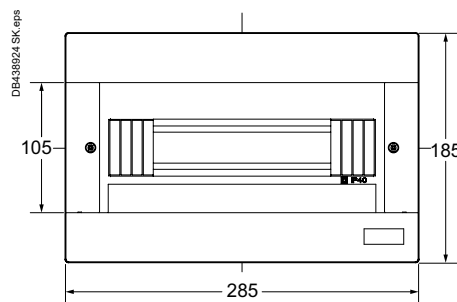
1 rad 8 modulov



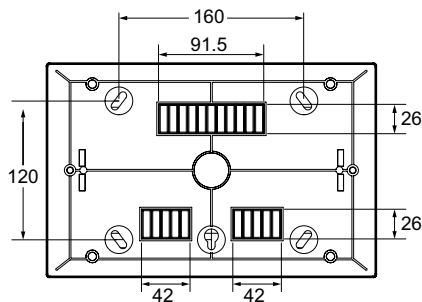
Rez A-A



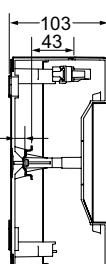
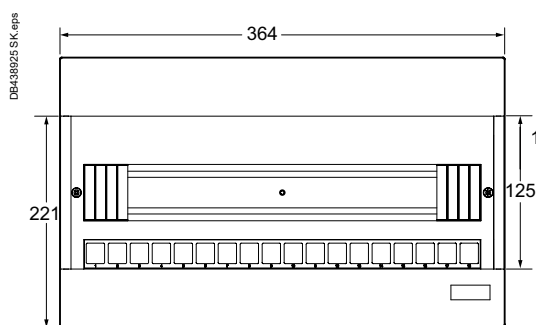
1 rad 12 modulov



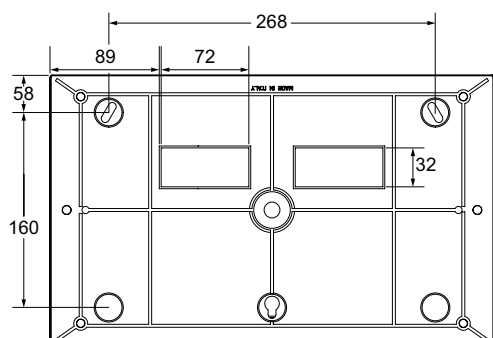
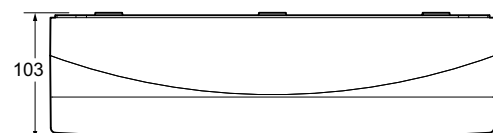
Rez A-A



1 rad 18 modulov

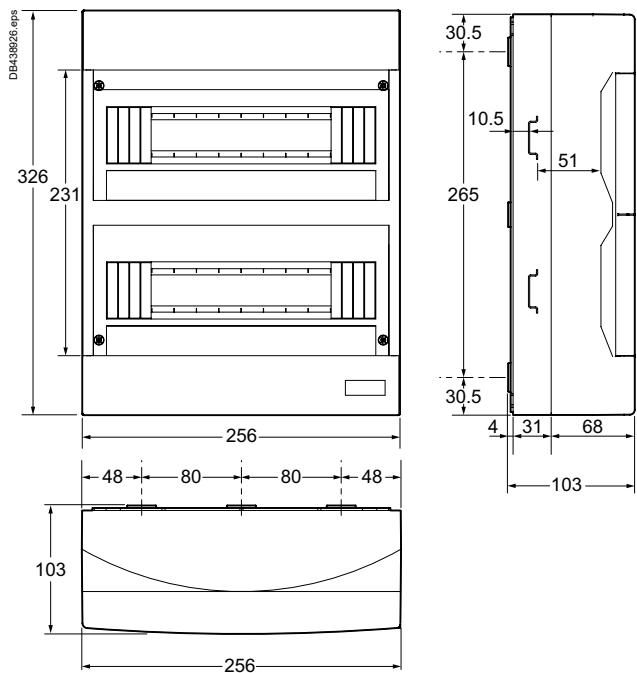


Rez A-A

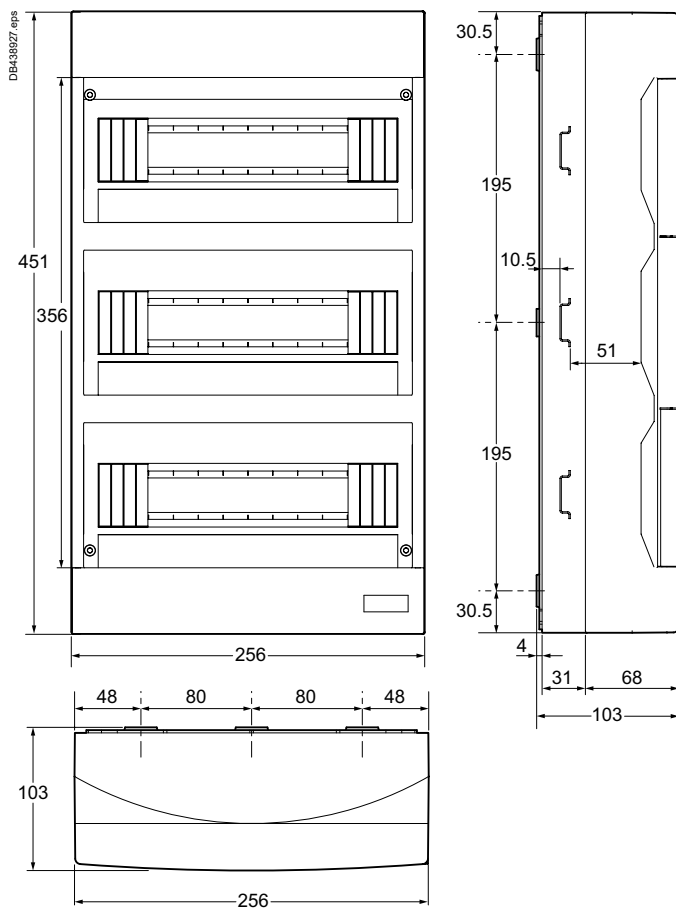


Montáž na povrch

2 rady 24 modulov

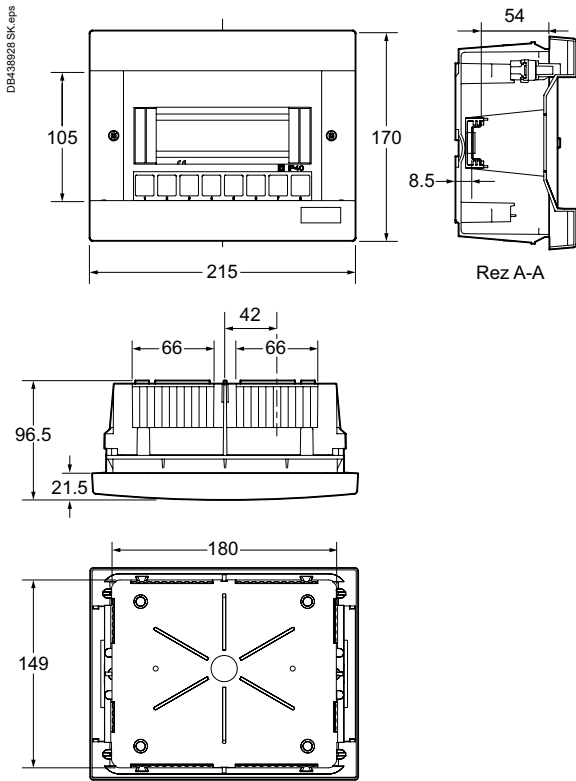


3 rady 36 modulov

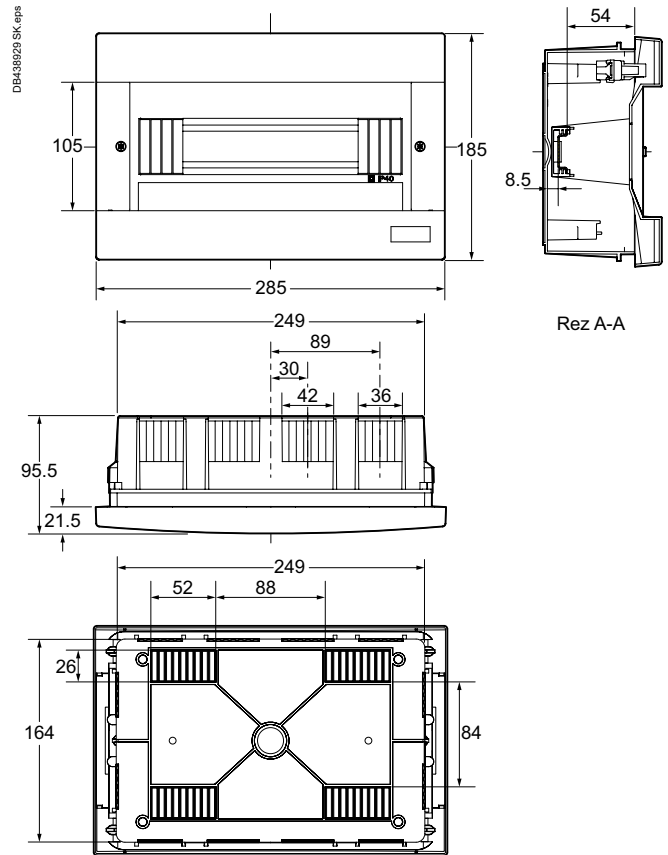


Zapustená montáž

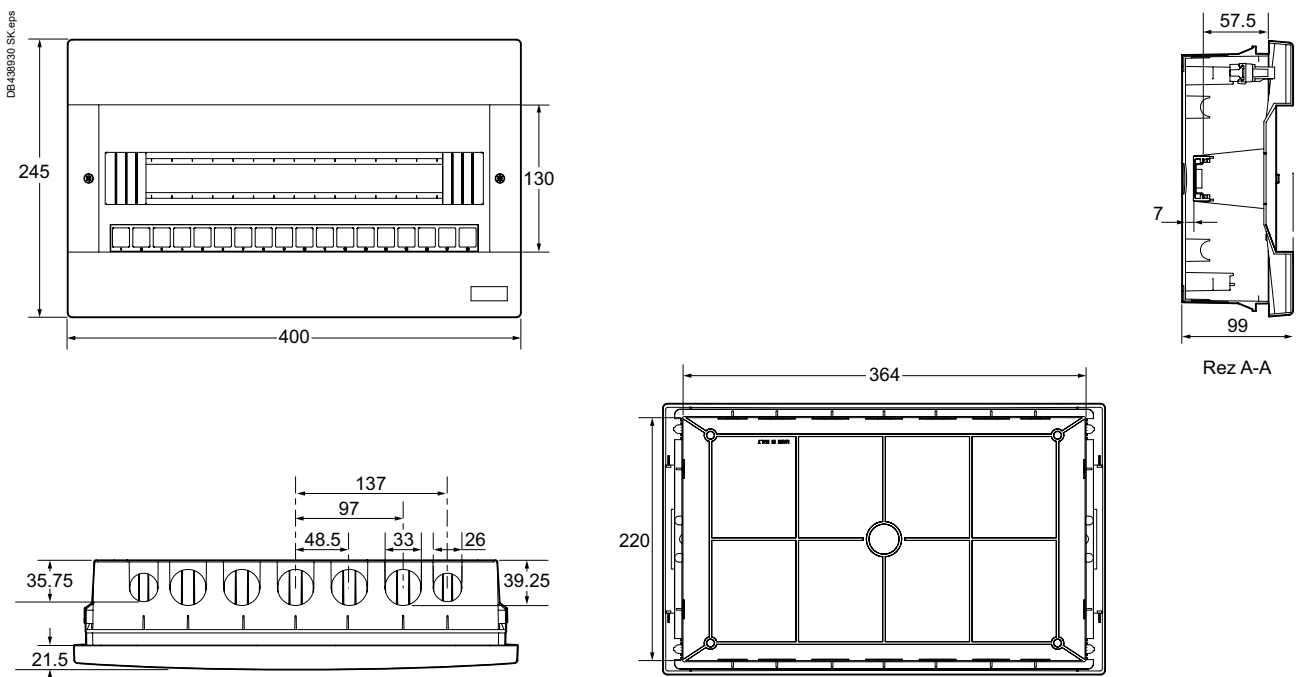
1 rad 8 modulov



1 rad 12 modulov

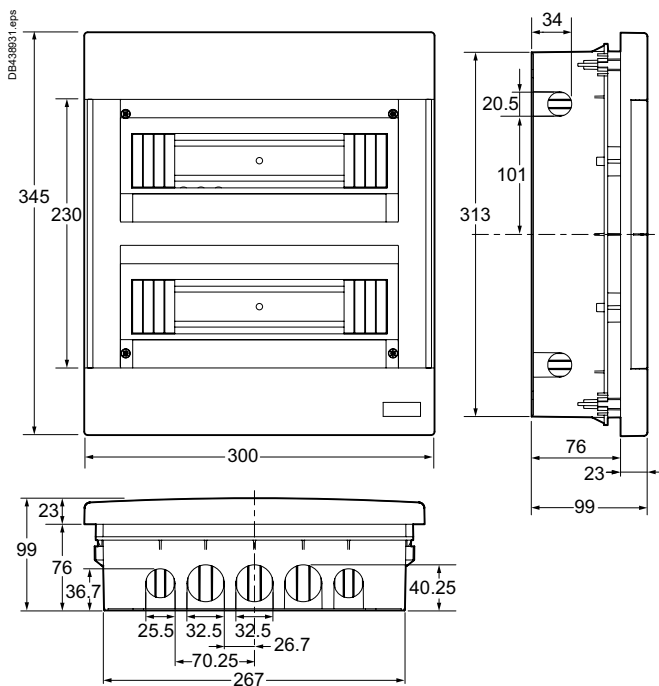


1 rad 18 modulov

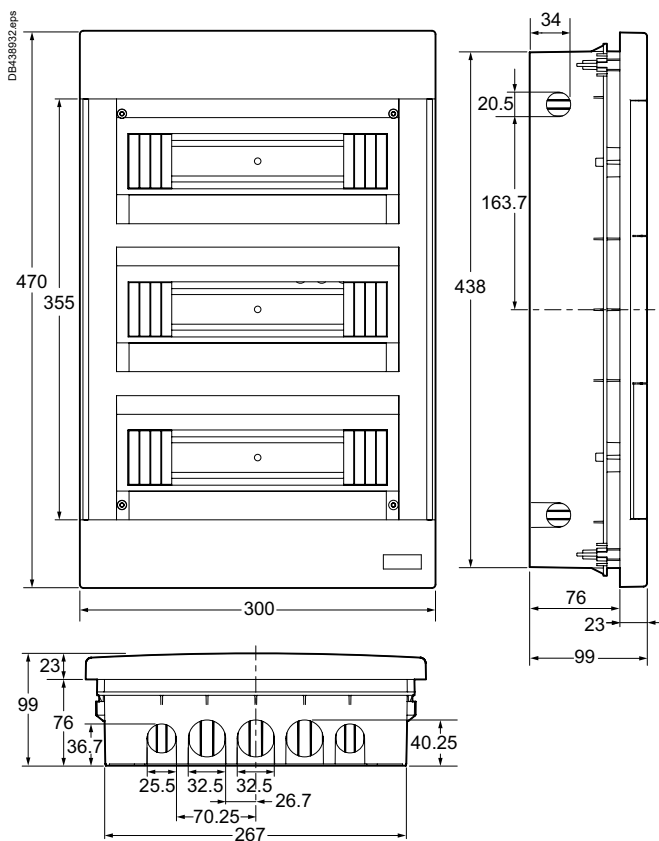


Zapustená montáž

2 rady 24 modulov



3 rady 36 modulov



www.se.com/sk