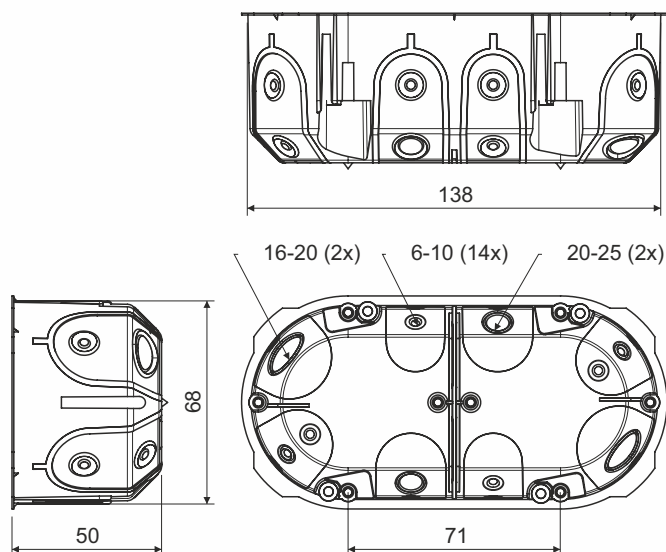




69dB



- popis výrobku: krabica určená pre rozvody s napätím do 400 V a s prúdom max. 16 A
určená pre montáž do dutých stien (napr. steny zo sadrokartónu)
vstupné otvory z pružného materiálu
v pružnom materiáli predznačené priechody pre utesnenie káblov a rúrok (2x Ø16-20 mm, 2x Ø20-25 mm, 14x Ø6-10 mm)
inštalácia káblov a rúrok sa vykonáva odstránením (vytrhnutím) predlisovaného membránového vstupu patričného priemeru a následným vložením káblov prípadne rúrok
zaistená vzduchotesnosť priestupu s inštalovaným káblom alebo rúrkou
vhodná pre nízkoenergetické alebo pasívne domy
zabraňuje prúdeniu vzduchu inštaláciou
inštalované montážne skrutky s plastovou pätkou sú opatrené dvojchodým samorezným závitom pre rýchlu montáž
inštalované prístrojové skrutky, dotiahnuté pod úroveň okraje krabice
rozšírené okraje lomu situované pre jednoduché prekrytie inštalovaným prístrojom
pri montáži nie je nutné zahĺbenie okraje inštalačného otvoru
montážny priestor krabice rozdelený membránovou priečkou
možnosť vloženia bezskrutkových svoriek
vhodné pre zvukotesné steny s maximálnou zvukovou izoláciou $R_w = 69\text{dB}$

materiál: PVC (bezolovnaté)

farba: okrová

samozhášavosť: áno, do 30 s

teplotná odolnosť: -5 - +60 °C

skúška žeravým drôtom: 850 °C

trieda reakcie na oheň podkladového materiálu: A1-F

hmotnosť: 57 g

spĺňa požiadavky: ČSN EN 60670-1, ČSN EN IEC 60670-1 ed. 2:21

skladovanie: ČSN 64 0090

KPL 64-50/2LD_NA - krabice osadené skrutky pre montáž do sadrokartónu a prístrojovými skrutkami - balenie: 40 ks voľne v kartóne

príslušenstvo: bezskrutkové svorky TYP015, TYP016, TYP017, TYP018
viečko VKP 64/2L

pomocné náradie: pílový vrták VPT 64
unášač VPTU