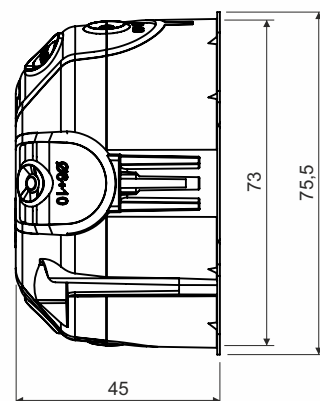
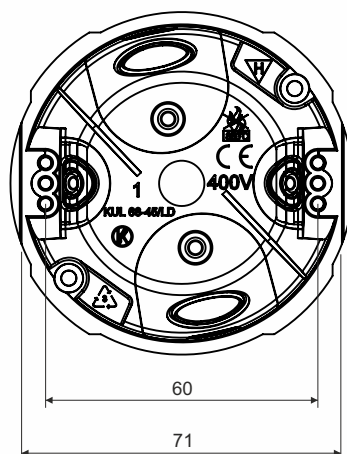




69dB



- popis výrobku:
- krabice určená pre rozvody s napätím do 400 V a s prúdom max. 16 A
 - určená pre montáž do dutých stien (napr. steny zo sadrokartónu)
 - vstupné otvory z pružného materiálu
 - v pružnom materiáli predznačené priechody pre utesnenie káblov a rúrok (6x 6-10 mm, 2x 20-25 mm)
 - inštalácia káblov a rúrok sa vykonáva odstránením (vytrhnutím) predlisovaného membránového vstupu patričného priemeru a následným vložením káblov prípadne rúrky
 - zaistená vzduchotesnosť priestupu s inštalovaným káblom alebo rúrkou
 - vhodná pre nízkoenergetické alebo pasívne domy
 - zabraňuje prúdeniu vzduchu inštaláciou
 - inštalované montážne skrutky s plastovou pätkou sú opatrené dvojchodým samorezným závitom pre rýchlu montáž
 - inštalované prístrojové skrutky dotiahnuté pod úroveň okraja krabice rozšírené okraje lomu situované pre jednoduché prekrytie inštalovaným prístrojom
 - pri montáži nie je nutné zahĺbenie okraja inštaláčného otvoru
 - možnosť vloženia bezskrutkových svoriek
 - pri použití krycieho viečka V 68 dosahuje krytí IP 30
 - vhodné pre zvukotesné steny s maximálnou zvukovou izoláciou $R_w = 69\text{dB}$

materiál: PVC (bezolovnaté)

farba: okrová

samozhášavosť: áno, do 30 s

teplotná odolnosť: -5 - +60 °C

skúška žeravým drôtom: 850 °C

trieda reakcie na oheň podkladového materiálu: A1-F

hmotnosť: 30 g

spĺňa požiadavky: ČSN EN 60670-1, ČSN EN IEC 60670-1 ed. 2:21

skladovanie: ČSN 64 0090

KUL 68-45/LD_NA - krabice osadené skrutkami pre montáž do sadrokartónu a prístrojovými skrutkami -- balenie: 100 ks voľne v kartóne

- príslušenstvo:
- viečko V 68
 - svorkovnice S-66
 - bezskrutkové svorky TYP015, TYP016, TYP017, TYP018

- pomocné
- pílový vrták VPT 68
 - unášač VPTU