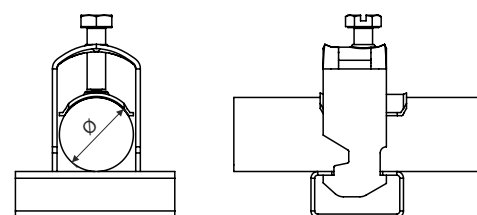


přichytka

| číslo položky | průměr min.-max. (mm) | zakrytí trasy vikem * | | | | max. počet přichytek vedle sebe ** | | | | | |
|------------------|-----------------------------|-----------------------|-----|-----|-----|------------------------------------|-----|-----|-----|-----|-----|
| | | výška KZI, KL | | | | šířka KZI, KL | | | | | |
| | | 60 | 85 | 110 | 100 | 150 | 200 | 300 | 400 | 500 | 600 |
| PKC1 1198 | 6-12 | ano | ano | ano | ano | 8 | 12 | 18 | 24 | 30 | 37 |
| PKC1 1199 | 7-16 | ano | ano | ano | ano | 7 | 9 | 14 | 19 | 24 | 29 |
| PKC1 1200 | 10-19 | ne | ano | ano | ano | 5 | 7 | 11 | 15 | 19 | 23 |
| PKC1 1201 | 14-23 | ne | ano | ano | ano | 5 | 6 | 10 | 14 | 17 | 21 |
| PKC1 1202 | 20-26 | ne | ano | ano | ano | 4 | 5 | 8 | 11 | 14 | 17 |
| PKC1 1203 | 24-30 | ne | ano | ano | ano | 3 | 5 | 7 | 10 | 12 | 15 |
| PKC1 1204 | 25-34 | ne | ano | ano | ano | 3 | 4 | 6 | 9 | 11 | 14 |
| PKC1 1205 | 29-38 | ne | ano | ano | ano | 3 | 4 | 6 | 8 | 10 | 13 |
| PKC1 1206 | 32-43 | ne | ne | ano | ano | 2 | 3 | 5 | 7 | 9 | 11 |
| PKC1 1207 | 42-46 | ne | ne | ano | ne | 2 | 3 | 5 | 7 | 8 | 10 |
| PKC1 1208 | 44-50 | ne | ne | ano | ne | 2 | 3 | 5 | 6 | 8 | 10 |
| PKC1 1209 | 50-54 | ne | ne | ano | ne | 2 | 3 | 4 | 6 | 7 | 9 |
| PKC1 1210 | 52-58 | ne | ne | ne | ne | 2 | 2 | 4 | 5 | 7 | 8 |
| PKC1 1211 | 55-63 | ne | ne | ne | ne | 1 | 2 | 4 | 5 | 6 | 8 |
| PKC1 1212 | 59-69 | ne | ne | ne | ne | 1 | 2 | 3 | 5 | 6 | 7 |



popis výrobku:

Přichytky jsou určeny k ukotvení kabelu k příčce kabelové lávky, nosnému profilu pro přichytky kabelů NPKV nebo nosnému profilu NP.

Základní dodávaná povrchová úprava přichytek umožňuje použití i do prostředí náročných na klimatické vlivy.

* Tabulka ukazuje možnost zakrytí kabelové trasy vikem při použití přichytky s maximálním průměrem kabelu.

** Hodnoty udávají maximální počet kabelových přichytek jedné velikosti instalovaných vedle sebe vůči šířce lávky (žlabu). Počet instalovaných kabelů je shodný s počtem přichytek. Max. průměr + 2 mm je vnější šířka přichytky. Pomocí vnější šířky přichytky je možné si spočítat počet přichytek při požadavku na různé velikosti v jedné trase.

konfigurace:

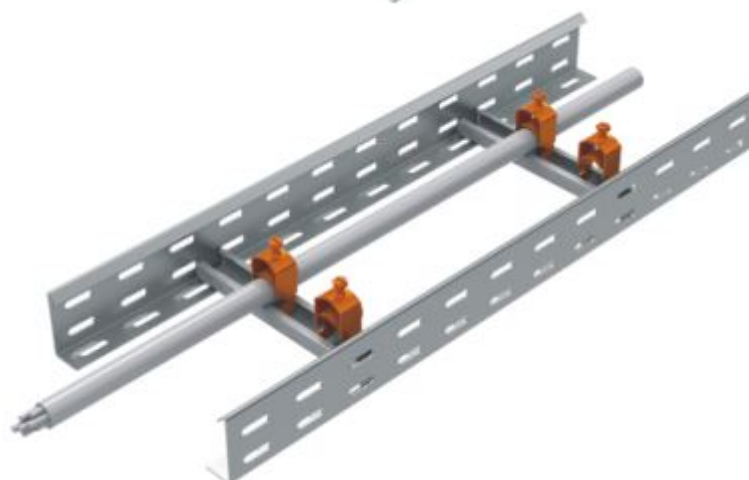
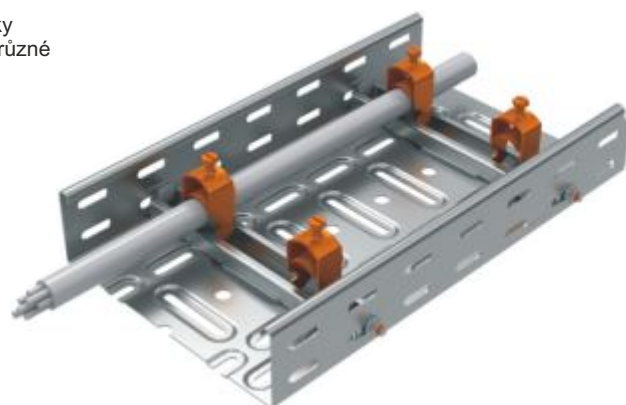
F - žárově zinkovaná ocel ponorem, vrstva zinku 50 - 100 µm

prodejní množství:

á 1 ks

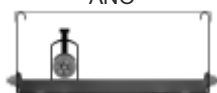
skladování:

ČSN EN 60721-3-1



zakrytí trasy vikem

ANO



NE

