



Priemyselné zásuvky a vidlice SEZ boli navrhnuté na pripojenie elektrických zariadení nízkeho napätia, v stavebníctve, elektromontážnom sektore, strojárskom priemysle a pod. Zásuvky a vidlice sú dostupné v nasledujúcich rozsahoch:

- menovitý prúd: 16 A, 32 A, 63 A, 125 A
- menovité napätie: 110V, 230 V, 400 V, 500 V
- menovitá frekvencia: 50 Hz a 60 Hz
- stupeň krytia: IP 44, IP 54, IP 67
- počet pólov: 3P (2P + PE), 4P (3P + PE), 5P (3P + N + PE)
- prevádzková teplota: - 25 °C až + 55 °C

Naše zásuvky, zástrčky a konektory sú vyrábané podľa európskych noriem EN 60309 – 1, 2, ktoré spĺňajú medzinárodné odporúčanie IEC 60309 – 1, 2.

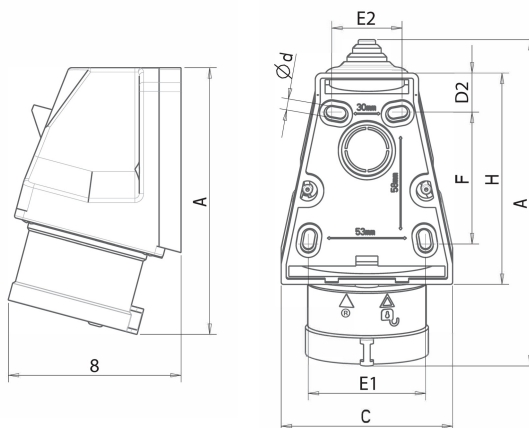
Identifikačná farba  
 Menovitý prúd  
 Menovité napätie  
 Frekvencia  
 Stupeň krytia  
 Počet pólov  
 Hodinový uhol  
 Systém pripojenia  
 Prierezy vodičov - ohybné  
 Prierezy vodičov - tuhé  
 Povrchová úprava kontaktov

červená  
 16 A  
 400 V  
 50/60 Hz  
 IP44  
 3P + PE  
 6 h  
 skrutkové  
 1 - 2,5 mm<sup>2</sup>  
 1 - 4 mm<sup>2</sup>  
 pasivovaná mosadz

Prevádzková teplota  
 Skúška žeravým drôtom (GWT)  
 Skúška tlakom ocelovou guľôčkou pri teplote  
 Izolačný odpor

-25 °C až +55 °C  
 850 °C (aktívne časti)  
 650 °C (pasívne časti)  
 125 °C (aktívne časti)  
 80 °C (pasívne časti)  
 > 10 MΩ

## Rozmerový výkres



			(mm)									
Amp	Póly	Obj. č.	A	B	C	Ø d	D2	E1	E2	F	H	R
16	4	102443	146	81	78	5	18	53	30	58	96	8,0 - 22

R - tesniaci rozsah

## Technické symboly



skrutkové



125 °C (aktívne časti)  
 80 °C (pasívne časti)



-25 °C až +55 °C

GWT

850 °C (aktívne časti)  
 650 °C (pasívne časti)

IP

IP44

## Normy/Schválenia

CE IEC 60309-1, - 2  
 STN EN 60309-1, - 2