



Priemyselné zásuvky a vidlice SEZ boli navrhnuté na pripojenie elektrických zariadení nízkeho napätia, v stavebníctve, elektromontážnom sektore, strojárskom priemysle a pod. Zásuvky a vidlice sú dostupné v nasledujúcich rozsahoch:

- menovitý prúd: 16 A, 32 A, 63 A, 125 A
- menovité napätie: 110V, 230 V, 400 V, 500 V
- menovitá frekvencia: 50 Hz a 60 Hz
- stupeň krytia: IP 44, IP 54, IP 67
- počet pólov: 3P (2P + PE), 4P (3P + PE), 5P (3P + N + PE)
- prevádzková teplota: - 25 °C až + 55 °C

Naše zásuvky, zástrčky a konektory sú vyrábané podľa európskych noriem EN 60309 – 1, 2, ktoré spĺňajú medzinárodné odporúčanie IEC 60309 – 1, 2.

Identifikačná farba

Menovitý prúd

Menovité napätie

Frekvencia

Stupeň krytia

Počet pólov

Hodinový uhol

Systém pripojenia

Prierezy vodičov - ohybné

Povrchová úprava kontaktov

červená

32 A

400 V

50/60 Hz

IP67

3P + PE

6 h

skrutkové

 2,5 - 6 mm<sup>2</sup>

pasivovaná mosadz

Prevádzková teplota

Skúška žeravým drôtom (GWT)

Skúška tlakom ocelovou

guľôčkou pri teplote

Izolačný odpor

-25 °C až +55 °C

850 °C (aktívne časti)

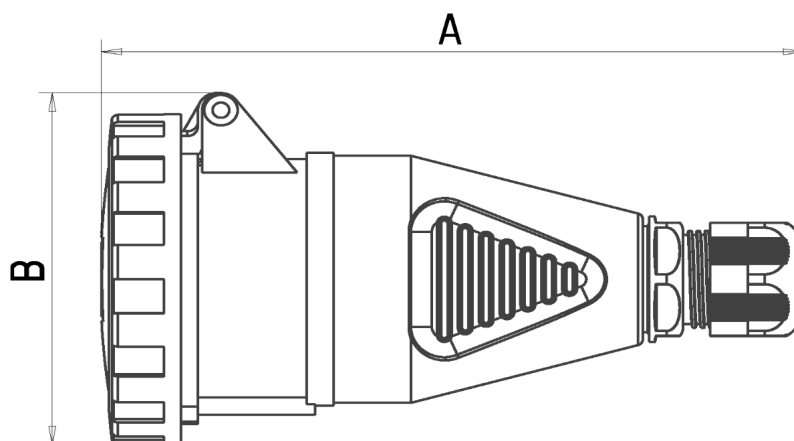
650 °C (pasívne časti)

125 °C (aktívne časti)

80 °C (pasívne časti)

&gt; 10 MΩ

## Rozmerový výkres



Amp	Póly	Obj. č.	(mm)		
			A	B	R
32	4	101006	189	93	12,0 - 18

R - tesniaci rozsah

## Technické symboly



skrutkové


 125 °C (aktívne časti)  
 80 °C (pasívne časti)


-25 °C až +55 °C

**GWT**

 850 °C (aktívne časti)  
 650 °C (pasívne časti)

**IP**

IP67

## Normy/Schválenia


 IEC 60309-1, - 2  
 STN EN 60309-1, - 2